



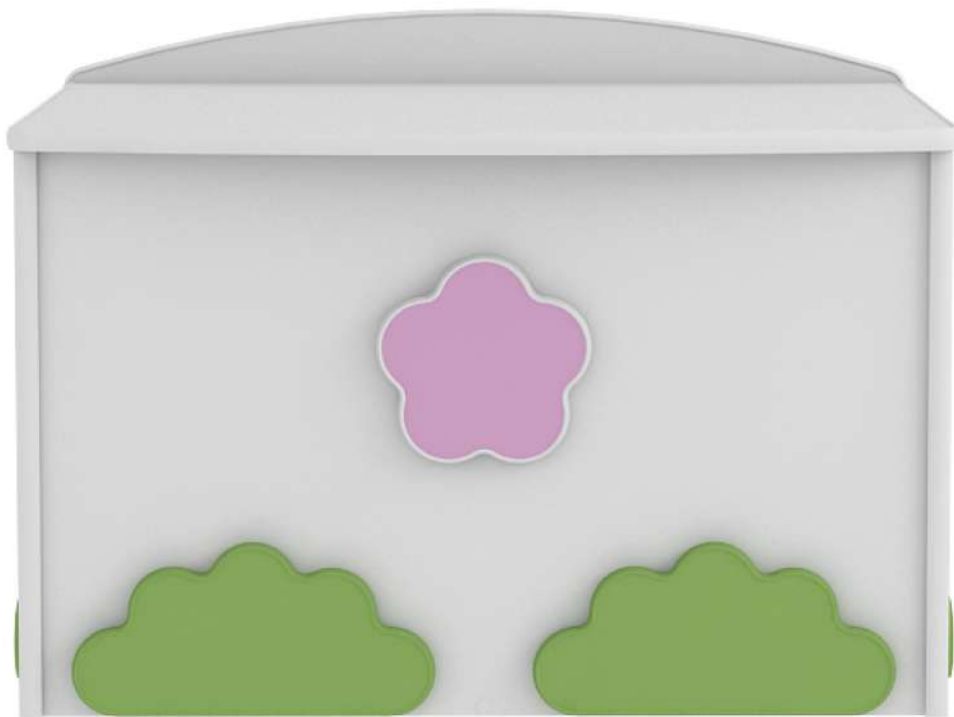
SibStore
интернет-магазин товаров

Интернет-магазин детской мебели

<https://sib-store.ru>

Инструкция по сборке

Ящик для игрушек



Модель 2017г.

Подготовительные работы

Итак, вам представился шанс собрать мебель самому, и если вы хотите, чтобы процесс сборки мебели доставлял вам только удовольствие, необходимо придерживаться некоторых обязательных условий. Подготовительный этап в этом деле очень важен, не менее чем сам процесс осуществления сборки мебели.

- Подготовьте нужные инструменты. О том, какие из них могут вам понадобиться, будет рассказано ниже.
- Точно определите место, где будет находиться собранное изделие. Подготовьте помещение к предстоящим работам, уберите все лишние вещи вокруг, которые могут помешать в процессе сборки.
- Начиная сборку максимально близко к тому месту, где будет находиться изделие, так как в собранном виде его будет трудно перемещать.
- Распакуйте детали и найдите крепежные изделия. Осмотрите детали на наличие повреждений. При обнаружении повреждений, зафиксируйте их в прилагаемом акте и отправьте нам фотографии.
- Выполнять сборку изделия удобнее вдвоем.
- Следуйте инструкции и у Вас все получится!

Перечень необходимых инструментов

Вам понадобятся некоторые инструменты, значительно упрощающие этот процесс. Начнем с того, что может вам пригодиться при выполнении сборки данной конструкции. В этот список входят:

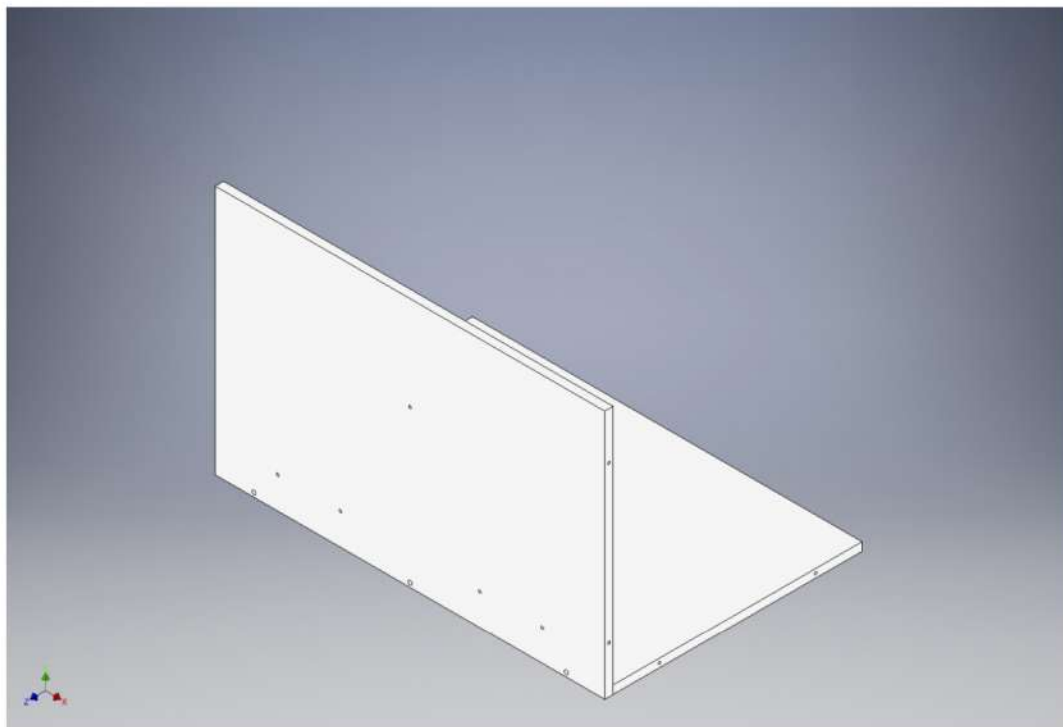
- рулетка – она нужна для измерения свободного пространства при определении места размещения будущей конструкции.
- не забудьте об отвертке, а еще лучше шуруповерте с битой PH2, он значительно ускорит весь процесс сборки.
- резиновый молоток – он будет полезен в случае, когда будет нужно выполнить установку пластиковых заглушек для крепежных винтов.
- шестигранные ключи №4 или шестигранные биты №4 для шуруповерта будут самыми востребованными инструментами.
- обычные гаечный ключ на 10 или накидная гаечная головка на 10.





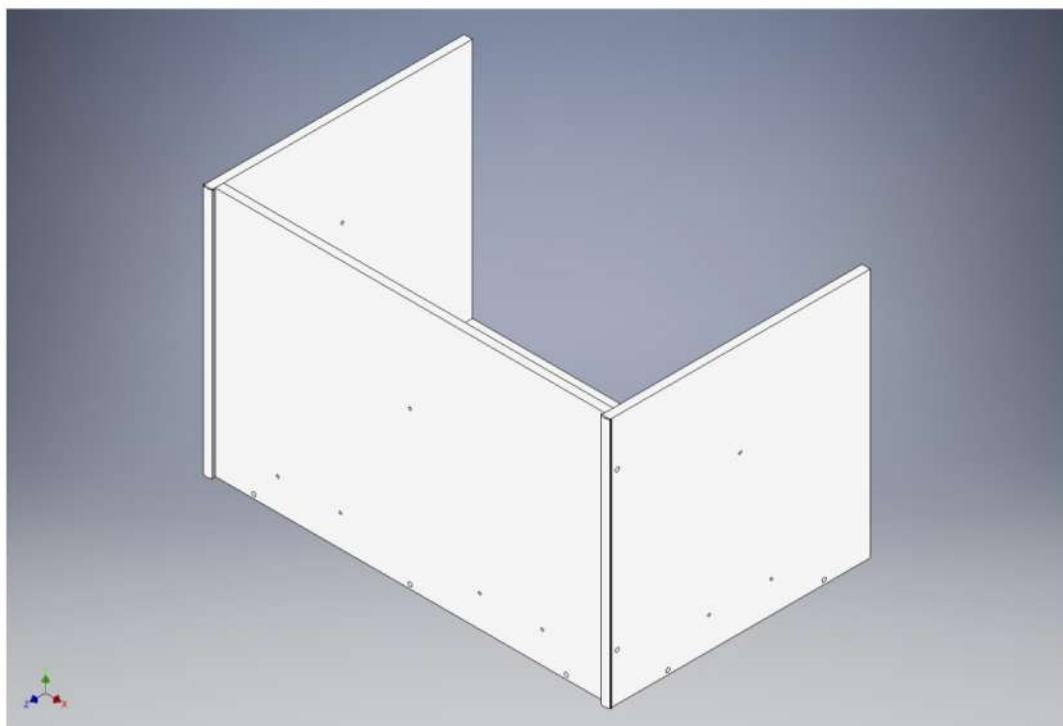
Шаг №1 | Сборка ящика

Закрепите переднюю стенку и дно на евровинты 7x50 (3 шт.).



Шаг №2 | Сборка ящика

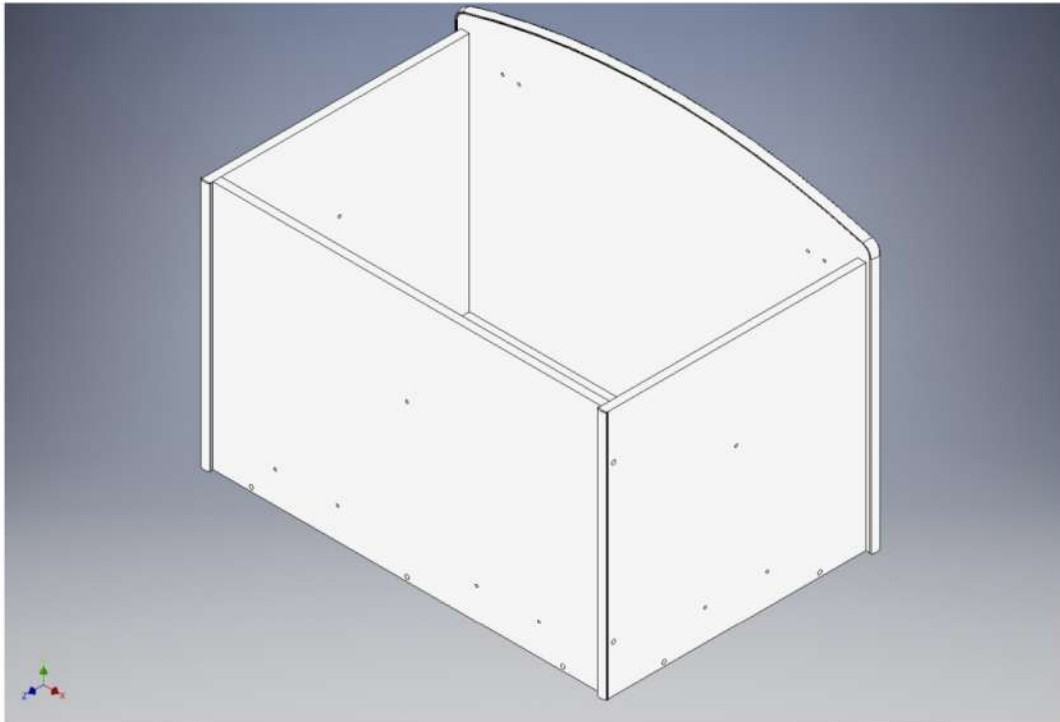
Боковые стенки крепятся на евровинты 7x50 (8 шт.).





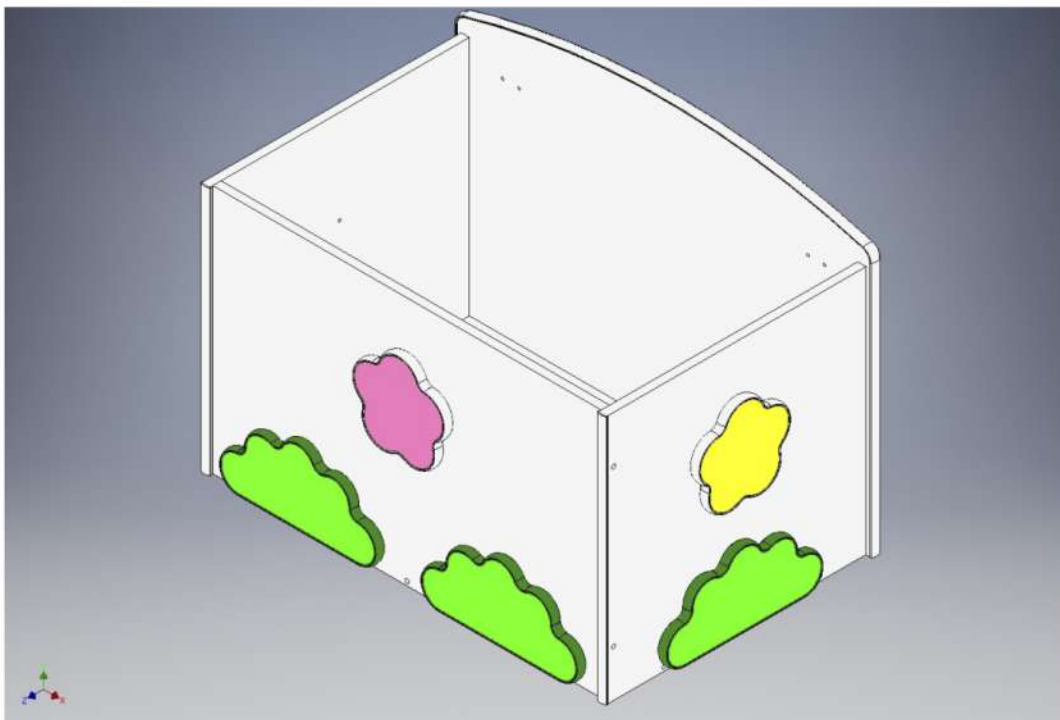
Шаг №3 | Сборка ящика

Закрепите заднюю стенку на евровинты 7x50 (7 шт.).



Шаг №4 | Сборка ящика

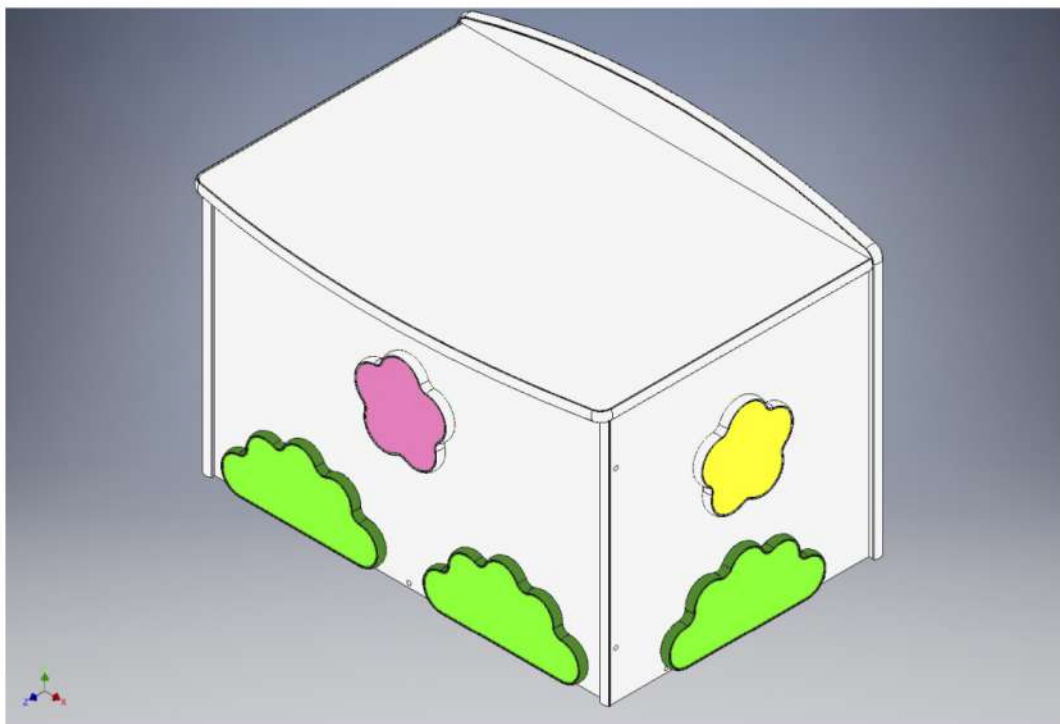
Вставьте стеновые панели в ящик и закрепите их на евровинты 7x50 (8М4)25 (11 шт.).





Шаг №5 | Сборка ящика

Верхняя крышка крепится на мебельные петли. Крепеж: евроинт 6,3x13 (по 4 шт. на петлю). Монтажные площадки петель съемные.



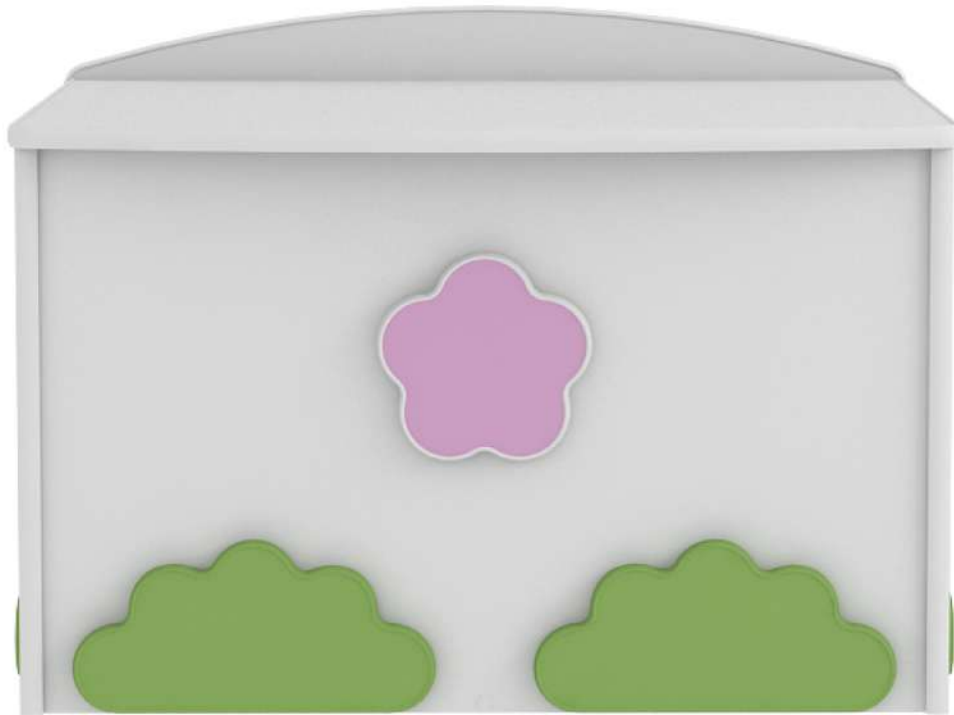


SibStore
интернет-магазин товаров

Интернет-магазин детской мебели

<https://sib-store.ru>

Поздравляем! Ящик готов!



Ваш новый уровень: «Опытный сборщик мебели»

